

Модель KBF P 240 | Климатические камеры постоянных условий с источником освещения по нормам ICH

Климатическая камера постоянных условий KBF P с освещением по нормам ICH является специалистом в области испытаний на светостойкость и гарантирует однозначные результаты испытаний в соответствии с директивой ICH Q1B. В то же время, световые кассеты с гибким позиционированием обеспечивают равномерные условия освещенности.

ПРЕИМУЩЕСТВА

- Равномерные климатические условия благодаря технологии предварительного нагрева камеры APT.line™
- Автоматическое регулирование подачи и отвода воды
- Быстро реагирующее паровое увлажнение паром под давлением
- Световые кассеты с возможностью гибкого позиционирования, съемные
- Освещение согласно ICH для долговременных исследований



Модель 240



Модель 240

ВАЖНЫЕ ОСОБЕННОСТИ

- Диапазон температур: от 0 °C до 70 °C
- Диапазон температур с освещением: от 10 °C до 60 °C
- Диапазон влажности: от 10 до 80 % отн. вл.
- 2 световые кассеты с гибким позиционированием с источником освещения по нормам ICH УФ/видимое
- Камерная технология предварительного нагрева APT.line™
- Регулировка влажности с емкостным датчиком влажности и паровым увлажнением
- Внутренняя камера выполнена полностью из нержавеющей стали
- Интуитивно понятный контроллер с сенсорным дисплеем с программированием на определенный промежуток времени и в режиме реального времени
- BINDER Multi Management Software APT-COM™ базовая версия
- Внутренний журнал регистрации данных, измерительные данные с открытым форматом считываются через USB
- Самостоятельная проверка камер для комплексного анализа состояния
- Плотно закрывающаяся внутренняя дверца из безопасного стекла (ESG)
- Предотвращение коррозии стекла благодаря специальному покрытию TIMELESS
- 2 решетчатые вставные полки из нержавеющей стали
- Порт доступа с силиконовыми заглушками, 30 мм, слева
- 4 устойчивых ролика, 2 со стояночным тормозом
- Независимое устройство защиты от перегрева и переохлаждения, класс 3.1 (DIN 12880) с визуальным и акустическим сигналами тревоги
- Интерфейс для подключения к компьютеру: Ethernet
- Нагрев двери

ИНФОРМАЦИЯ, НЕОБХОДИМАЯ ДЛЯ ЗАКАЗА

Рабочий объем [л]	Номинальное напряжение	Исполнение	Вариант модели	Артикул:
247	200...230 В 1~ 50/60 Гц	Стандарт	KBFP240-230V	9020-0328
	200...240 В 1~ 50/60 Гц	Стандарт	KBFP240UL-240V	9020-0329

ТЕХНИЧЕСКИЕ ХАРАКТЕРИСТИКИ

Описание	KBFP240-230V ¹	KBFP240UL-240V ¹
Номер артикула	9020-0328	9020-0329
Температурные характеристики		
Диапазон температур без световых кассет [°C]	0...70	0...70
Диапазон температур со 100 % освещением [°C]	10...60	10...60
Максимальная тепловая компенсация при 40 °C [Вт]	400	400
Технические характеристики климатических условий		
Диапазон температур без световых кассет [°C]	10...70	10...70
Диапазон температур со 100 % освещением [°C]	10...60	10...60
Вариация температуры с освещением при 25 °C и 60 % отн. вл. [± K]	0,6	0,6
Вариация температуры с освещением при 40 °C и 75 % отн. вл. [± K]	0,6	0,6
Флуктуация температуры с освещением при 25 °C и 60 % отн. вл. [± K]	0,2	0,2
Флуктуация температуры с освещением при 40 °C и 75 % отн. вл. [± K]	0,2	0,2
Диапазон влажности без световых кассет [% отн. вл.]	10...80	10...80
Диапазон влажности со световыми кассетами, с освещением [% отн. вл.]	10...75	10...75
Флуктуация влажности с освещением при 25 °C и 60 % отн. вл. [± % отн. вл.]	1,5	1,5
Флуктуация влажности с освещением при 40 °C и 75 % отн. вл. [± % отн. вл.]	2	2
Время восстановления влажности при открытии дверцы на 30 с при 25 °C и 60 % отн. вл. с освещением [мин]	4	4
Время восстановления влажности при открытии дверцы на 30 с при 40 °C и 75 % отн. вл. с освещением [мин]	6	6
Световые характеристики на одну световую кассету		
Освещение согласно требованиям ICH (видимый свет) [лк]* ²	7500	7500
Освещение согласно требованиям ICH (УФ-излучение) [Вт/м ²]* ²	1	1
Характеристики электропитания		
Номинальное напряжение [V]	200...230	200...240
Сетевая частота [Hz]	50/60	50/60
Номинальная мощность [кВт]	2,4	2,4
Предохранитель устройств [A]	16	16
Фаза (номинальное напряжение)	1~	1~
Размеры		
Рабочий объем камеры [л]	247	247
Вес нетто устройства (в порожнем состоянии) [кг]	213	213
Максимальная суммарная нагрузка [кг]	100	100
Максимальная нагрузка на вставную полку [кг]	30	30
Расстояние от стены сзади [мм]	100	100
Расстояние от стены сбоку [мм]	100	100
Габариты внутренней камеры		
Ширина [мм]	650	650
Высота [мм]	785	785
Глубина [мм]	485	485

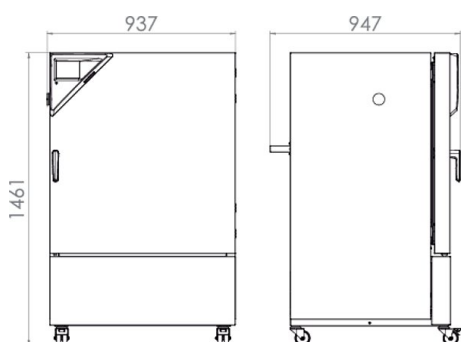
1 Все технические характеристики действительны только для незагруженных камер в стандартной комплектации при температуре окружающей среды 22 ± 3 °C и колебаниях сетевого напряжения ±10 %. Температурные характеристики установлены в соответствии с заводским стандартом BINDER и стандартом DIN 12880:2007 и ориентированы на рекомендованные расстояния от стены: 10 % высоты, ширины и глубины от внутреннего пространства камеры. Все данные являются типовыми средними значениями для серийных камер. Технические характеристики приведены для скорости вращения вентилятора 100%. Оставляем за собой право на внесение технических изменений.

2 Среднее значение, замеренное при 25 °C с помощью сферического датчика (±10%) на 12 см ниже световой кассеты. Измерение в Вт/м² относится к глобальному излучению.

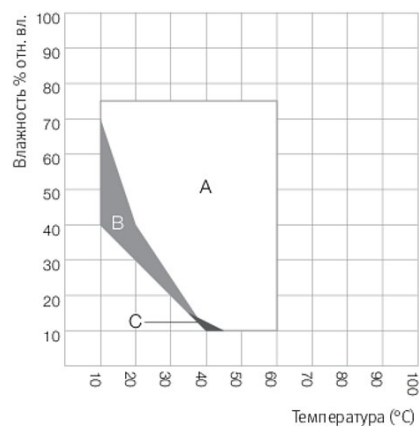
Описание	KBFP240-230V ¹	KBFP240UL-240V ¹
Номер артикула	9020-0328	9020-0329
Количество дверей		
Внутренние дверцы	1	1
Наружные двери	1	1
Размеры корпуса, без приспособлений и соединительных элементов		
Ширина нетто [мм]	925	925
Высота нетто [мм]	1460	1460
Глубина нетто [мм]	800	800
Характеристики по отношению к окружающей среде		
Потребление энергии при 40 °C и 75 % отн. вл. [Втч/ч]	760	760
Уровень звукового давления [дБ(А)]	53	53
Крепления		
Количество выдвижных полок (Стд./макс.)	2/7	2/7
Количество световых кассет (Стд./макс.)	2/2	2/2

- 1 Все технические характеристики действительны только для незагруженных камер в стандартной комплектации при температуре окружающей среды 22 ± 3 °C и колебаниях сетевого напряжения ± 10 %. Температурные характеристики установлены в соответствии с заводским стандартом BINDER и стандартом DIN 12880:2007 и ориентированы на рекомендованные расстояния от стены: 10 % высоты, ширины и глубины от внутреннего пространства камеры. Все данные являются типовыми средними значениями для серийных камер. Технические характеристики приведены для скорости вращения вентилятора 100%. Оставляем за собой право на внесение технических изменений.
- 2 Среднее значение, замеренное при 25 °C с помощью сферического датчика ($\pm 10\%$) на 12 см ниже световой кассеты. Измерение в Вт/м² относится к глобальному излучению.

РАЗМЕРЫ, ВКЛЮЧАЯ АГРЕГАТЫ И ПОДКЛЮЧЕНИЯ [ММ]



ДИАГРАММЫ



- A: Область гарантированного отсутствия конденсата
- B: Область эксплуатации в течение ограниченного срока (макс. 24 ч)
- C: Область, в которой возможны отклонения технических характеристик

Климатическая диаграмма

ОПЦИИ

Название	Описание	*	Артикул:
Аналоговый выход 4-20 мА	для температурных и влажностных характеристик (выход нерегулируемый)	-	8012-1722
Выход аварийного сигнала, беспотенциальный	для аварийных сигналов температуры (± 2 °C) и влажности (± 5 % отн. вл.), съём сигналов через 6-контактное гнездо DIN (макс. 24 В 2,5 А) с отключаемым звуковым сигналом	-	8012-1758
Дополнение к сертификату калибровки	для измерений температуры и влажности, любое последующее измерение с дополнительной точкой измерения либо дополнительным значением испытательного параметра	-	8012-1190
Замок двери	дверная ручка с замком	-	8012-1659
Интерфейс RS485 двухпроводной	дополнительный серийный интерфейс, который используется параллельно с Ethernet, для Multi Management Software APT-COM™	-	8012-1743
Независимое устройство защиты от перегрева и переохлаждения, класс 3.3	с визуальным сигналом тревоги (DIN 12880)	-	8012-1751
	сверху		
	30 mm	01	8012-1450
	50 mm	01	8012-1456
	100 mm	01	8012-1462
	слева		
	30 mm	01	8012-1444
	50 mm	01	8012-1474
	100 mm	01	8012-1341
	справа		
30 mm	01	8012-1438	
50 mm	01	8012-1468	
100 mm	01	8012-1338	
Преобразователь напряжения	для эксплуатации камеры при номинальном напряжении 120 В 1~ 60 Гц для исполнения 240 В	-	8009-0893
Сертификат калибровки для измерений температуры	Измерение температуры - включая сертификат, 15-18 точек измерения при заданной испытательной температуре	-	8012-1585
	Измерение температуры - включая сертификат, 27 точек измерения при заданной испытательной температуре	-	8012-1605
	Измерение температуры - включая сертификат, 9 точек измерения при заданной испытательной температуре	-	8012-1564
Сертификат калибровки для измерений температуры и влажности	Измерение по центру полезного пространства камеры при 25 °C / 60% отн. вл. либо при заданных испытательных значениях	-	8012-1184
	Пространственное измерение температуры (согласно DIN12880) и влажности, включая сертификат, 27 точек измерения температуры и 1 точка измерения влажности, при 25 °C/ 60 % отн. вл. или при заданных испытательных значениях	-	8012-1611
Температурный датчик Pt 100	дополнительный гибкий температурный датчик Pt 100 во внутреннем пространстве, для отображения температуры на дисплее прибора	-	8012-1747
Фотометрия	включая сертификат, интенсивность освещения и интенсивность облучения для видимого света, 25 точек измерения на 3 уровнях измерений, а также распределения по спектру (385-785 нм)	-	8012-1546

* Указания > последняя страница спецификации

АКСЕССУАРЫ

Название	Описание	*	Артикул:
APT-COM™ 4 BASIC-Edition	Для решения простых задач в области регистрации и документации макс. с пятью объединенными в сеть камерами.		
	Версия 4, БАЗОВАЯ	19	9053-0039

* Указания > последняя страница спецификации

Название	Описание	*	Артикул:
APT-COM™ 4 GLP-Edition	Для работы в условиях, соответствующих стандарту Надлежащей лабораторной практики (GLP). Документация результатов измерений осуществляется с гарантией защиты от посторонних вмешательств в соответствии с требованиями директив 21CFR11 Управления по контролю качества пищевых продуктов и лекарственных средств (FDA).		
	Версия 4, версия GLP	19	9053-0042
APT-COM™ 4 PROFESSIONAL-Edition	Комфортное управление камерами и пользователями, основанное на редакции BASIC. С возможностью объединения в сеть до 100 камер.		
	Версия 4, выпуск ПРОФЕССИОНАЛЬНЫЙ	19	9053-0040
BINDER PURE AQUA SERVICE	В комплект системы водоподготовки или полного обессоливания водопроводной воды входит одноразовый патрон PURE AQUA 300, измерительный прибор и все необходимые соединительные детали	-	8012-0759
BINDER PURE AQUA SERVICE, аксессуары	Сменный одноразовый патрон для системы BINDER PURE AQUA	-	6011-0165
Аксессуары для решетчатых вставных полок	фиксаторы решетки для дополнительного закрепления решетчатых вставных полок (1 комплект из 4 шт.)	-	8012-0620
Вставная полка, перфорированная	Нержавеющая сталь	-	6004-0040
Документы для сертификации	Документы IQ/OQ — это опорная документация для валидации со стороны клиента, включающая в себя: контрольные списки IQ/OQ с руководством по калибровке и обширной документацией по устройствам; параметры: значения температуры, влажности и освещенности		
	В виде распечаток в папке	-	7007-0003
	В цифровом виде в формате PDF	-	7057-0003
	Документы IQ/OQ/PQ — это опорная документация для валидации со стороны клиента согласно требованиям клиента, квалификационные папки IQ/OQ дополнены главой PQ; параметры: значения температуры, влажности и освещенности		
	В виде распечаток в папке	-	7007-0007
	В цифровом виде в формате PDF	-	7057-0007
Интерфейсный преобразователь RS485/RS422	Комплект проводов RS 422 и интерфейсный преобразователь RS 485 / RS 422 для подключения к штекерному соединителю с 10 интерфейсами		
	Исполнение 115 В	-	8012-0599
	Исполнение 230 В	-	8012-0589
Комплект для водоснабжения	состоит из канистр для чистой и сточной воды по 20 л каждая, кабеля подключения и насоса		
	внешний, для подвешивания на обратной стороне устройства	-	8012-0643
	внешний, свободная установка	-	8012-1846
Комплект регистратора данных Data Logger Kit	T 220: для непрерывной регистрации параметров температуры от -90 °C до 220 °C. В комплект входят: 1 регистратор данных, датчик Pt100, 2 м удлинительного кабеля и 1 магнитный держатель для крепления на приборе BINDER.	19	8012-0715
	ТН 70/70: регистрация параметров температуры и влажности от -40 °C до 70 °C и от 0 % до 100 % отн. вл. и с помощью дополнительного комбинированного датчика для регистрации условий окружающей среды	19	8012-0717
	ТН 70: для непрерывной регистрации параметров температуры и влажности от -40 °C до 70 °C и от 0% до 100% отн. вл. В комплект входят: 1 регистратор данных, датчик Pt100, 2 м удлинительного кабеля и 1 магнитный держатель для крепления на приборе BINDER.	19	8012-0716
Нейтральное чистящее средство	интенсивного действия, для щадящего удаления остатков загрязнений; количество 1 кг	-	1002-0016
ПО для регистратора данных	Комплект программного обеспечения LOG ANALYZE: ПО для конфигурации и обработки результатов ко всем комплектам регистраторов данных BINDER Data Logger Kit (включая USB-кабель передачи данных)	19	8012-0821
Решетчатая вставная полка	нержавеющая сталь	-	6004-0101
Решетчатая вставная полка, усиленная	нержавеющая сталь с фиксаторами решетки (1 комплект из 4 шт.)	-	8012-0638

* Указания > последняя страница спецификации

СЕРВИС

Название	Описание	*	Артикул:
Услуги по установке			
Ввод в эксплуатацию камеры	Распакуйте камеру, установите ее, подсоедините к существующим подключениям и проверьте ее работу	13, 18	DL10-0300
Инструктаж по обращению с камерой	Инструктаж персонала в отношении функций камеры, эксплуатации и программирования контроллера	18	DL10-0700
Сервисное обслуживание			
Техническое обслуживание	Проверка всех электрических и механических компонентов на функциональность, быстрая калибровка, документация в плане технического обслуживания	14, 18	DL20-0400
Услуги по калибровке			
Измерение температуры, 18 точек измерения и 1 точка измерения влажности	Измерение температуры с 18 точками измерения температуры и 1 точкой измерения влажности в центре полезного пространства камеры при одной заданной паре значений, с выдачей сертификата	14, 16, 17, 18	DL30-0318
Измерение температуры, 27 точек измерения и 1 точка измерения влажности	Измерение температуры с 27 точками измерения температуры и 1 точкой измерения влажности в центре полезного пространства камеры при одной заданной паре значений, с выдачей сертификата	14, 16, 17, 18	DL30-0327
Измерение температуры, 27 точек измерения и 1 точка измерения влажности согласно DIN12880	Измерение температуры согласно DIN12880 с 27 точками измерения температуры и 1 точкой измерения влажности в центре полезного пространства камеры при одной заданной паре значений, с выдачей сертификата	14, 16, 17, 18	DL30-0427
Измерение температуры, 9 точек измерения и 1 точка измерения влажности	Измерение температуры с 9 точками измерения температуры и 1 точкой измерения влажности в центре полезного пространства камеры при одной заданной паре значений, с выдачей сертификата	14, 16, 17, 18	DL30-0309
Калибровка температуры и влажности	Калибровка температуры и влажности с 1 точкой измерения в центре полезного пространства камеры при одной заданной паре значений, с выдачей сертификата	14, 16, 17, 18	DL30-0301
	Расширение — включая сертификат, каждая дополнительная точка измерения в центре полезного пространства камеры при 25 °C / 60 % отн. вл. или при заданной паре этих значений	14, 16, 17, 18	DL30-0302
Фотометрия, 25 точек измерения	Фотометрия в 25 точках измерения на 3 уровнях измерения, измерение интенсивности видимого света и УФ-излучения А, а также распределения по спектру (качественные спектральные измерения 250–785 нм), с выдачей сертификата	14, 16, 17, 18	DL30-0525
Услуги по валидации			
Проведение IQ/OQ с фотометрией	Проведение IQ/OQ, включая фотометрию, в соответствии с инструкцией по квалификации	15, 18	DL43-0400
Проведение IQ/OQ/PQ	Проведение IQ/OQ/PQ в соответствии с квалификационными папками	15, 18	DL44-0500
Гарантийные услуги			
Продление гарантии до 5 лет вместо 2 лет	Гарантийный срок увеличен до 5 лет с даты поставки вместо бывших ранее 2 лет, не распространяется на быстроизнашивающиеся части	–	DL01-5042
Продление гарантии с 2 до 3 лет	Гарантийный срок увеличен до 3 лет с даты поставки вместо бывших ранее 2 лет, не распространяется на быстроизнашивающиеся части	–	DL01-5041

* Указания > последняя страница спецификации

УКАЗАНИЯ

- 01 В области портов доступа может возникнуть конденсация.
При отличающемся расположении портов доступа рассчитывается наценка.
- 02 Знак технического контроля UL аннулируется при использовании этой опции.
- 03 Термостойкость максимально только до 200 °С.
- 04 Возможно только для камер с 230 В.
- 07 Дополнительное поступление тепла может оказать влияние на температурный режим.
- 09 Невозможно в сочетании с опцией порт доступа, дверь с окном и внутренним освещением.
- 10 Невозможно для камер объемом 23 литра.
- 11 Невозможно для камер объемом 23 и 53 литра.
- 12 Возможно только для камер с 230 В / 400 В.
- 13 Работы по установке и подключению осуществляются на месте применения камеры, транспортировка внутри компании осуществляется только по договоренности.
- 14 Для инспекционного осмотра устройств, калибровки и валидации мы рекомендуем вам сервисный контракт.
- 15 OQ согласно «Желтым страницам» = заполненная заводская документация по валидации всех контрольных списков OQ.
- 16 Калибровка датчиков выполняется аккредитованной калибровочной лабораторией.
- 17 Калибровка выполняется согласно заводскому стандарту BINDER.
- 18 Указанные цены включают командировочные расходы. Командировочные расходы для своей области применения вы можете найти в главе «Сервис BINDER».
Для применения в Швейцарии действуют все указанные цены на сервисные услуги, включая наценку для конкретной страны (по запросу).
- 19 Дополнительные аксессуары см. главу «Документирование процессов».

BINDER GmbH
Тутлинген, Германия
ТЕЛ. +49 7462 2005 0
ФАКС +49 7462 2005 100
info@binder-world.com
www.binder-world.com

BINDER Asia Pacific (Hong Kong) Ltd.
Цзюлун, Гонконг, Китайская Народная Республика
ТЕЛ. +852 39070500
ФАКС +852 39070507
asia@binder-world.com
www.binder-world.com

Представительский офис в СНГ
Москва, Россия
ТЕЛ. +7 495 988 15 16
ФАКС +7 495 988 15 17
russia@binder-world.com
www.binder-world.com

BINDER Environmental Testing
Equipment (Shanghai) Co., Ltd.
Шанхай, Китайская Народная Республика
ТЕЛ. +86 21 685 808 25
ФАКС +86 21 685 808 29
china@binder-world.com
www.binder-world.com

BINDER Inc.
Богемия, штат Нью-Йорк, США
ТЕЛ. +1 631 224 4340
ФАКС +1 631 224 4354
usa@binder-world.com
www.binder-world.us